

DEVELON

Kolová rypadla

DX170W-7



Maximální výkon	152 k
Provozní hmotnost	17,7 t
Objem lžice	0,66 m ³





KOLOVÉ RYPADLO DEVELON DX170W-7:
**PO VŠECH STRÁNKÁCH
PŮSOBIVÁ NABÍDKA**

Nové kolové rypadlo DX170W-7 od společnosti Develon nabízí řadu inovovaných funkcí a nových technologií zajišťujících plynulý provoz, vynikající produktivitu a stabilitu, špičkový komfort obsluhy a lepší palivovou účinnost.

Tento výkonný stroj bude obrovskou posilou na vašem staveništi.

ZVYŠTE ZISKY, PRODUKTIVITU A PALIVOVOU ÚČINNOST

VYNIKAJÍCÍ STABILITA

Skálopevnost v každém okamžiku. Díky optimalizovanému rozložení hmotnosti, delšímu rozvorovému litému protizávaží a volitelným těžším protizávažím pro největší přídavná zařízení nabízí řada DX-7 vynikající stabilitu přinášející jistotu a klid ve všech situacích.

SPOLEHLIVOST

Otočné body ze zesílených odlitků a kované oceli a zesílené robustní rameno a výložník pro velké zatížení, které odolávají tuhým materiálům. Mono výložník nebo kloubový výložník pro větší všestrannost. Vylepšené trasy hydraulických vedení pro ochranu vaší investice.

VAŠE BEZPEČNOST JE NAŠÍ PRIORITY

Zadní a pravá boční kamera jako standard, protiskluzové schody a plošiny, a dále ochranná zábradlí na horní nástavbě. Volitelně: 360° kamera pro výhled do všech stran (AVM) lze propojit s jedinečnou ultrazvukovou detekcí pro zajištění maximální bezpečnosti při práci tam, kde se v okolí vyskytují lidé.

Velká boční zrcátka, 7 výkonných LED pracovních světel (volitelně možnost 4 dalších světel), výstraha při pojezdu.

PRODUKTIVITA

Nejvyšší hydraulická kapacita ve své třídě na trhu – $s 2 \times 167$ l/min pro různé aplikace. Tento extra výkon je k dispozici pro veškerá přídavná zařízení, která používáte, a práci, kterou potřebujete udělat. Automatická brzda při hloubení, elektrické řízení pomocí joysticku a Systém izolace zatížení (LIS) pro lepší ovládání jízdy.

NAPROSTÁ KONTROLA

Zažijete výrazně nižší otřesy a dosáhněte lepší produktivity při manipulaci s nákladem. Díky naší přepínatelné funkci Fine Swing (Jemné otáčení) se vyhnete rázům na začátku a na konci jakéhokoli pohybu výložníku (doporučeno pouze na rovných površích). Pro zvýšení přesnosti zapněte režim Tilt Rotator (Naklápěcí rotátor), který umožňuje inteligentní distribuci hydraulického průtoku za účelem eliminace zpětného tlaku.

POHODLNÁ JÍZDA

Hrbolatý terén před vámi? Mysleli jsme na vás. Naš přepínatelný Systém izolace zatížení do značné míry zmírňuje působení rázů na kabinu. Užijete si tak hladkou jízdu, vyšší produktivitu a lepší bezpečnost i na nerovném povrchu.

SNADNÁ OBSLUHA

S přepínatelným elektrickým řízením pro vás bude práce hračkou. Díky této možnosti řídíte stroj pomocí rolovacího kolečka, aniž byste museli sundat ruku z joysticku.





BEZKONKURENČNÍ POHODLÍ

Jedna z nejprostornějších kabin na trhu, s nízkými hladinami hluku a vibrací a vynikajícím výhledem do všech stran. Díky vyhřívání prémiového sedadla a dokonce i volitelné funkci chlazení a vylepšené ventilaci vzduchu u modelu DX170W-7 se můžete soustředit na vykonávanou práci za všech podmínek.

PRÁCE V KLIDU

Nová obrazovka Develon Smart Touch – snadno čitelná a dotyková s uhlopříčkou 8" – integruje všechny funkce a nastavení vašeho stroje na jednom místě. Díky telefonnímu systému handsfree nezměškáte žádný důležitý hovor. A zapomeňte na pátrání po klíčové dírce: odemkněte dveře na dálku a nastartujte nebo zastavte motor pomocí dodaného klíče Develon Smart Key.

NOVÝ MOTOR DEVELON

Výjimečně výkonný – s vysokým točivým momentem při nízkých otáčkách – nový motor Develon kombinuje spolehlivost a nízký dopad na životní prostředí. Tento šestiválcový motor splňující požadavky Stage V poskytuje výkon 152 k při 2000 ot./min.

PLNÁ KONTROLA NAD SPOTŘEBOU PALIVA

Nejnovější verze legendárního motoru Develon DLo6V, který splňuje požadavky Stage V, s výrazně lepší úsporou paliva díky novému režimu pojezdu využívajícímu průtok 2 čerpadel, automaticky upravuje požadovaný výkon motoru a otáčky motoru, aby se předešlo ztrátě energie. Získejte plnou kontrolu nad spotřebou paliva pomocí nastavitelného vypnutí motoru a automatického Inteligentního řízení výkonu (SPC). Snadná volba pro vaši peněženku a životní prostředí.

SNADNÁ ÚDRŽBA

Údaje o údržbě jsou k dispozici přímo na ovládacím panelu. Snadný přístup k filtrům z úrovně terénu. Na ochranu chladičů a minimalizaci prostoje je chladičový prostor vybaven jemným sítím pro nasávání vzduch. Díky těmto inovacím je radost provádět operace údržby.

AUTOMATICKÁ BRZDA PŘI HLOUBENÍ

Funkci Auto Digging Brake (Automatická brzda při hloubení) aktivujete stisknutím tlačítka na ovládacím spínači. Tato funkce automaticky drží provozní brzdu, když vozidlo zastaví (nulová rychlost), aniž by obsluha šlápla na brzdu. Po sešlápnutí pedálu převodovky se brzda automaticky uvolní.



ŠPIČKOVÝ VÝKON A PALIVOVÁ ÚČINNOST

SÍLA KE ZVÝŠENÍ PRODUKTIVITY

- Model DX170W-7 je vybaven motorem Develon nejnovější generace
- Tento motor splňující požadavky Stage V se může pochlubit extrémně nízkými emisemi, protože snižování dopadu na životní prostředí je pro nás prvořadou záležitostí
- Výfukové plyny jsou čištěny pomocí technologie selektivní katalytické redukce (SCR), diesellového oxidačního katalyzátoru (DOC) a diesellového filtru pevných částic (DPF)

EFEKTIVNÍ ŘÍZENÍ SPOTŘEBY PALIVA

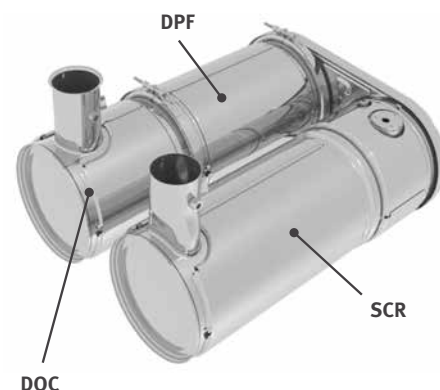
- Výběr ze 4 režimů výkonu (Eco – Standard – Power – Power Plus) a automatický systém inteligentního řízení výkonu pro optimální výkon a sníženou spotřebu paliva za všech podmínek
- Systém inteligentního řízení výkonu (SPC): snižuje otáčky motoru a upravuje točivý moment čerpadla podle pracovních podmínek. Systém automaticky upravuje výkon motoru a hydraulický výkon, aby se zlepšila palivová účinnost a snížily emise
- Nový režim pojezdu využívající průtok z hydraulických čerpadel ke snížení otáček motoru a spotřeby paliva
- Automatické vypnutí motoru: vypne motor po chodu stroje na volnoběh po stanovenou dobu. Obsluha může nastavit prodlevu před vypnutím pomocí obrazovky Develon Smart Touch

TURBODMYCHADLO S VARIABILNÍM TLAKEM

Zajišťuje optimální proudění vzduchu do spalovací komory motoru za všech podmínek rychlosti a zatížení, takže výfukové plyny jsou čistší a zlepšuje se úspora paliva.

SPC3 (3. GENERACE INTELIGENTNÍHO ŘÍZENÍ VÝKONU)

Aby se zlepšila palivová účinnost a snížily emise, SPC3 snižuje otáčky motoru a automaticky upravuje točivý moment čerpadla podle pracovních podmínek.





SPOLEHLIVOST – PO CELOU DOBU ŽIVOTNOSTI

Ve své profesi potřebujete vybavení, na které se můžete spolehnout. Ve společnosti Develon považujeme trvanlivost a spolehlivost za základ při vývoji našich strojů. Naše materiály a struktury podléhají přísným testům pevnosti a odolnosti v těch nejextrémnějších podmínkách.

NAVRŽENO PRO DLOUHODOBÝ, VŠESTRANNÝ VÝKON V NÁROČNÝCH PODMÍNKÁCH

ODOLNOST PODVOZKU

Pevný svařovaný rám zajišťuje vynikající odolnost. Díky efektivním trasám hydraulických vedení, ochraně převodovky a zadního diferenciálu a nápravám pro vysoké zatížení je podvozek ideální pro aplikace u kolových rypadel. Pro hloubení a zvedání je k dispozici blokování oscilace nápravy.

NOVÝ KONCEPT HNACÍHO ÚSTROJÍ

Nový pojezdový motor a ovládání převodovky Powershift v rámci hnacího ústrojí zajišťují pohodlný pojezd díky zvýšené plynulosti, zlepšenému hydraulickému zpomalení a lepšímu řazení. Nový režim pojezdu využívající průtok z čerpadel automaticky upravuje požadovaný výkon motoru a otáčky, aby se předešlo ztrátě energie a byla zajištěna nejlepší spotřeba paliva.

POKROČILÝ SYSTÉM KOTOUČOVÝCH BRZD

Nový vylepšený systém umožňuje efektivnější brzdění stroje. Tím se eliminuje efekt houpání, který s sebou přináší práce na kolech. Nápravy ZF jsou navrženy tak, aby měly nízké nároky na údržbu, a intervaly výměny oleje byly prodlouženy na 2000 hodin, což dále snižuje náklady na vlastnictví a provoz.

NÁPRAVY PRO VYSOKÉ ZATÍŽENÍ

Přední náprava nabízí široké úhly oscilace a řízení. Převodovka je namontována přímo na zadní nápravě pro ochranu a optimální světlou výšku.

ZESÍLENÝ VÝLOŽNÍK A RAMENO

Při vývoji našich strojů využíváme intenzivního testování pro výpočet nejlepšího rozložení zátěže na celou konstrukci výložníku. V kombinaci se silnějším materiálem to znamená, že dochází k omezení únavy prvků a zvyšuje se spolehlivost i životnost součástí. Pro lepší ochranu základny ramena byly přidány vyztužené tyče a byly zesíleny střed a koncová část ramena.

POKROČILÁ FILTRACE

- Palivové filtry a odlučovač vody: vysoce výkonný odlučovač vody filtračního typu účinně zachycuje vlhkost v palivu, snižuje množství nečistot a pomáhá minimalizovat jakékoli problémy související s palivem. Standardně osazené předřazené filtry a duální hlavní filtry dosahují vysokého stupně čistoty, což minimalizuje poruchy palivového systému.
- Cyklonový předřazený čistič vzduchu: životnost vzduchového filtru a účinnost motoru přímo souvisí s množstvím nečistot nasátých přes přívod vzduchu do motoru. Cyklonový předřazený čistič vzduchu (standardně) je proto první fází systému pro přívod vzduchu, která zabraňuje vniknutí většiny částic těžších než vzduch. Samočisticí a bezúdržbový systém je schopen vyloučit všechny druhy smíšených nečistot, včetně bláta, sněhu, dešťové vody, listí, pilin, plev atd.

POKROČILÁ TECHNOLOGIE ČEPU A POUZDRA

Pro čep výložníku se používá vysoce mazaný kov, který prodlužuje životnost komponenty a prodlužuje intervaly mazání. Čep lžíce je vybaven pouzdry EM (Enhanced Macrosurface). Ta mají přizpůsobený povrchový vzor a samomazný povlak pro optimalizované mazání a účinnější odstraňování nečistot. Extrémně tvrdé disky odolné proti opotřebení a polymerní podložky čepu lžíce zvyšují trvanlivost ještě více.

Exkluzivní paralelní dozer a nezávislé stabilizátory jsou symetrické za účelem lepšího přizpůsobení – což také usnadňuje remarketing pro obchod s použitými stroji:

1. Velké zesílené kryty chrání válce dozeru a stabilizátoru
2. Konstrukce dozerové radlice usnadňuje tahání a míchání materiálů
3. Stabilizátory jsou udržovány v dobrém stavu uvnitř konstrukce stroje a čepy jsou drženy ve výšce, aby se zabránilo nárazům při pohybu nad zemí
4. Díly, které přicházejí do styku se zemí, byly pečlivě navrženy, aby se předešlo poškození jejich povrchu
5. Široké podložky pro snížení měrného tlaku na půdu
6. Zvedací oka na dozeru pro bezpečnou přepravu – 4 další oka jsou na podvozku





1

2

3

4

5

6

7

8

9

10

1. Paralelní stěrač
2. 360° kamera pro výhled do všech stran (AVM) (volitelně)
3. Develon Smart Touch
4. Proporcionální spínač
5. Tlačítko joysticku pro funkci jedním dotykem
6. Tlačítko bouracího kladiva / zvýšení výkonu
7. Inovované pedály
8. Plochá, prostorná a snadno čistitelná podlaha
9. Joysticky a spínače jsou integrovány do nastavitelných ovládacích konzol
10. Vyhřívání a chlazení (volitelně) sedadlo
11. Lepší výhled dolů doprava
12. Samostatná páka nastavení výšky sedadla a funkce sklopení sedáku
13. Plně nastavitelný sloupek řízení

VYSOCE POHODLNÉ OVLÁDÁNÍ

NEJLEPŠÍ PROSTŘEDÍ PRO OBSLUHU V DANÉ TŘÍDĚ

Model DX170W-7 je navržen tak, aby vám poskytoval ty nejlepší možné pracovní podmínky. Sofistikovaná nejmodernější kabina ROPS je přetlaková a certifikovaná podle normy ISO pro vaši bezpečnost. Vysoce kvalitní vyhřívání sedadla (a volitelně dokonce i možnost chlazení sedadla) se vzduchovým odpružením poskytuje maximální pohodlí obsluhy.

Sklopením inovovaného, nastavitelného sloupku volantu dopředu, když jej nepoužíváte, maximálně využijete prostornou a pohodlnou kabinu.

BEZKONKURENČNÍ POHODLÍ

Pohodlně usazení můžete na pracovišti využívat výhody jasného výhledu do všech stran a máte snadný přístup k několika úložným prostorům. Hladiny hluku a vibrací jsou pozoruhodně nízké, zatímco klimatizace a automatická regulace klimatu vám umožňují pokračovat v práci celé hodiny, aniž byste zažili pocit únavy. Pedály, joysticky a loketní opěrky jsou navrženy pro pohodlí a efektivitu obsluhy.

ODPRUŽENÍ KABINY

Systém odpružení kabiny (montáž CabSus) tlumí vibrace a poskytuje vynikající ochranu před nárazem. Tento systém absorbuje otřesy a vibrace mnohem efektivněji než běžný systém odpružení pomocí silentbloků.

DEVELON SMART TOUCH

Široká 8" obrazovka Develon Smart Touch umožňuje snadné procházení různými nabídkami, včetně nastavení výkonu a nastavení přídavné hydrauliky. Umožňuje vám také připojit zařízení Bluetooth nebo poslouchat oblíbenou rozhlasovou stanici.

360° KAMEROVÝ SYSTÉM PRO VÝHLED DO VŠECH STRAN (AVM) (VOLITELNĚ)

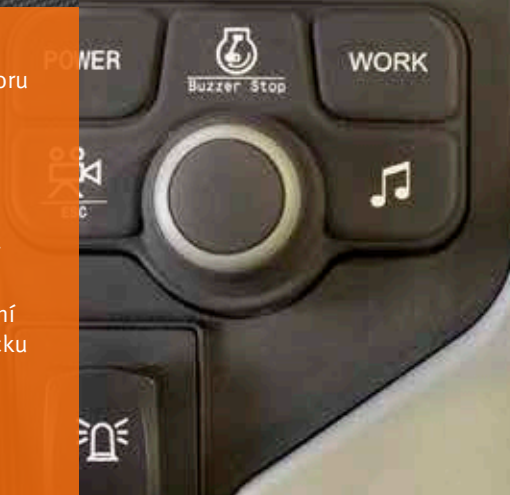
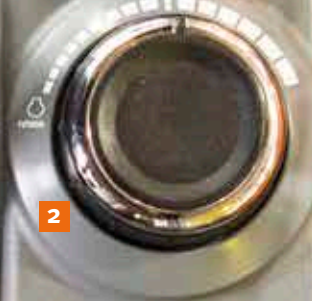
360° kamerový systém pro výhled do všech stran (AVM) vám poskytuje úplný přehled o okolí stroje.

11





1. Develon Smart Key
2. Otočný regulátor otáček motoru
3. Přepínač rychlosti pojezdu
4. Tlačítko jemného otáčení
5. Tlačítko LIS výložníku
6. Tlačítko osvětlení
7. Tlačítko světla kabiny
8. Tlačítko výstražného zařízení proti přetížení
9. Tlačítko automatického držení
10. Tlačítko řízení pomocí joysticku
11. Tlačítko pracovní svítilny
12. Tlačítko vyhřívání zrcátka (není určeno pro EU)
13. Tlačítko výstrahy při pojezdu



POSAĎTE SE V OBCHODNÍ TŘÍDĚ

Díky ergonomickým ovládacím prvkům, přehlednému barevnému monitoru a Develon Smart Touch máte stroj pevně ve svých rukou.

NAPROSTÁ KONTROLA ZCELA JEDNODUŠE

DYNAMICKÉ ŘÍZENÍ VÝKONU

- Automatický výběr rozsahu rychlosti pojezdu (pomalý/rychlý)
- Aktivace systému pro řízení zvýšení výkonu zvyšuje rypnou sílu o 10 %
- Tlačítko pro zpomalení 1 dotykem okamžitě snižuje rychlost motoru na nízké volnoběžné otáčky
- Automatický volnoběh se spustí 4 sekundy (lze nastavit) poté, co jsou všechny ovládací prvky vráceny do neutrální polohy – což snižuje spotřebu paliva a hladinu hluku v kabině

SNADNÁ OBSLUHA

Řidte stroj, aniž byste museli sundávat ruku z joysticku, s využitím volitelného elektrického řízení pomocí rolovacího kolečka. Pro větší pohodlí můžete funkci rychle zapnout a vypnout stisknutím a podržením válečku.

SYSTÉM IZOLACE ZATÍŽENÍ (LIS)

Hrbolatý terén před vámi? Mysleli jsme na vás. Naš přepínatelný Systém izolace zatížení do značné míry zmírňuje působení rázů na kabinu – což umožňuje hladkou jízdu, zvyšuje produktivitu a zlepšuje bezpečnost i na nerovném povrchu.

DEVELON SMART KEY

Přinášíme standardy a pohodlí ze světa automobilů do oblasti stavebních strojů:

- Funkce vyhledávání
- Funkce osvětlení při příchodu/odchodu
- Vzdálené otevírání dveří
- Bezklíčové startování motoru

REŽIM JEMNÉHO OTÁČENÍ

Zažijte výrazně nižší otřesy a dosáhněte lepší produktivity při manipulaci s nákladem díky naší přepínatelné funkci Fine Swing (jemné otáčení). Tato funkce zabraňuje rázům na začátku a na konci jakéhokoli pohybu výložníku (doporučeno pouze na rovných površích).

4 PRACOVNÍ REŽIMY A 4 REŽIMY VÝKONU

Tyto režimy poskytují potřebný výkon podle konkrétní prováděné aplikace a zároveň minimalizují spotřebu paliva:

- Pracovní režimy: Jednosměrný režim. Dvousměrný režim. Režim hloubení a režim zvedání.
Pokud jde o dvousměrný režim, na vedení přídavného zařízení se nachází prioritní ventil, který zvyšuje produktivitu stroje při současném používání přídavného zařízení a pohybu ramena. Zapněte režim Tilt Rotator (Naklápěcí rotátor) pro zvýšení přesnosti tím, že povolíte inteligentní distribuci hydraulického průtoku, abyste eliminovali zpětný tlak.
- Režimy výkonu: Režim Power Plus. Režim výkonu. Standardní režim. Ekonomický režim.

EXPERTNÍ OVLÁDÁNÍ KONEČKY PRSTŮ

- Nová multifunkční 8" obrazovka Develon Smart Touch zobrazuje všechny užitečné informace ve vizuálním a intuitivním formátu.
- Na první pohled můžete zkontrolovat stav a nastavení stroje, abyste dosáhli optimální účinnosti.
- Jedinečný přepínač posun/kyvadlo od společnosti Develon vám poskytuje snadnou a přesnou kontrolu nad všemi funkcemi stroje.
- Vysoce citlivé a snadno ovladatelné joysticky vám umožňují pracovat bezpečně, hladce a sebejistě.
- Proporcionální palcové spínače na joystickích mohou být namontovány vodorovně nebo svisle, dle preferencí operátora, pro optimální ovládání hydraulických přídavných zařízení.

JEDNODUCHÉ PŘIZPŮSOBENÍ

Díky inteligentní rozvodné skříně Develon je správa elektrického zařízení hračkou se snadným přístupem a intuitivním rozložením všech komponent.

AUTOMATICKÁ BRZDA PŘI HLOUBENÍ

Automaticky drží provozní brzdu, když vozidlo zastaví (rychlost je nulová), aniž by řidič šlápl na brzdu. Po sešlápnutí pedálu převodovky se brzda automaticky uvolní.





SNADNÁ ÚDRŽBA PRO MAXIMÁLNÍ DOBU PROVO- ZUSCHOPNOSTI

SNADNĚJŠÍ PŘÍSTUP PŘI ÚDRŽBĚ

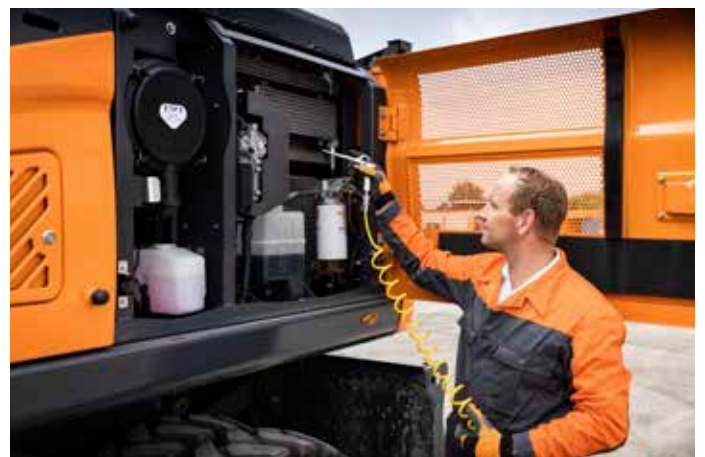
- Velká ochranná zábradlí jsou nainstalována spolu s protiskluzovými schody a deskami pro bezpečnější a snadnější přístup k celé horní nástavbě.
- Filtr klimatizace je umístěn na boku kabiny pro snadný přístup. Kryt filtru lze uzamknout a otevřít pomocí klíče.
- Přepínač odpojení baterie umožňuje snadné odpojení baterie pro dlouhodobé uskladnění.
- Displej počítadla hodin lze snadno zkontrolovat z úrovně terénu.
- Uzavírací ventily byly namontovány na potrubí předřazeného filtru a na vypouštěcí potrubí palivové nádrže, aby se usnadnil servis a zabránilo se znečištění v důsledku úniků.
- Díly motoru jsou snadno přístupné přes horní a boční panely.
- Chladič a chladič oleje byly odděleny, aby se usnadnil přístup za účelem čištění.
- Pro větší přístupnost a pohodlí při údržbě jsou všechny filtry (motorový olejový filtr, palivové předřazené filtry, palivové filtry a pilotní filtr) umístěny v prostoru čerpadla.
- Standardně je k dispozici elektrické přenosové čerpadlo pro počáteční plnění palivových filtrů.

NÁDRŽ NA KAPALINU ADBLUE®

Je připojena k ECU, přičemž snímače v nádrži detekují nízké hladiny kapaliny AdBlue® nebo jakoukoli jinou poruchu systému. Aby se zabránilo přeplnění během doplňování, je stroj také vybaven indikátorem hladiny kapaliny AdBlue® (LED kontrolka).

CENTRALIZOVANÉ MAZACÍ BODY

Pro usnadnění údržby jsou mazací body centralizovány. Volitelně je k dispozici automatický systém mazání.



TECHNICKÉ ÚDAJE

MOTOR

Diesellový motor Develon DLo6V, navržený tak, aby poskytoval vynikající výkon a nízkou spotřebu paliva, zcela splňuje nejnovější emisní předpisy Stage V. Za účelem optimalizace výkonu stroje používá motor vysokotlaké vstřikovače paliva, mezichladič vzduch-vzduch a elektronické ovládací prvky motoru. Čtyřdobý vodou chlazený. S turbodmychadlem Wastegate. Diesellový oxidační katalyzátor (DOC). Selektivní katalytická redukce (SCR) a diesellový filtr pevných částic (DPF).

Model

Develon DLo6V

Počet válců

6

Jmenovitý výkon při 2000 ot./min

SAE J1995 113 kW (152 k)

SAE J1349 111 kW (149 k)

Max. točivý moment při 1400 ot./min

66 kgf·m

Volnoběh (nízký – vysoký)

800 [±10] – 2100 [±25] ot./min

Zdvihový objem

5890 cm³

Vrtání × zdvih

100 mm × 125 mm

Startér

24 V / 6 kW

Baterie – alternátor

2 × 24 V. 150 Ah – 24 V. 100 A

Vzduchový filtr

Dvouprvkový čistič vzduchu a odlučovač prachu Cyclone Turbo s předřazeným filtrem

PODVOZEK

Mimořádně robustní celková konstrukce – vyrobená z vysoce kvalitních a odolných materiálů se všemi svařovanými částmi navrženými tak, aby bylo omezeno namáhání. Boční podvozek svařovaný a pevně připevněný k podvozku. Tepelně ošetřené spojovací čepy. Přední náprava pro vysoké zatížení s automatickým nebo obsluhou ovládaným (zap./vyp./auto) blokováním oscilace přední nápravy.

Rozměry pneumatik

10,00 - 20-16 PR

Celková šířka (standardní / široká náprava)

2530 mm / 2780 mm

Rozvor

2650 mm

Rozchod kol

1944 mm

Úhel oscilace

± 8° (bez blatníku)

± 3,5° (s blatníkem)

HYDRAULICKÝ SYSTÉM

Systém e-EPOS (Elektronický systém optimalizace výkonu) je mozkiem rypadla – minimalizuje spotřebu paliva a optimalizuje účinnost hydraulického systému za všech pracovních podmínek. Aby se harmonizoval provoz motoru a hydrauliky, je e-EPOS připojen k elektronické řídicí jednotce motoru (ECU) prostřednictvím spojení pro přenos dat.

- Hydraulický systém umožňuje nezávislé nebo kombinované operace
- 2 rychlosti pojezdu umožňují buď zvýšený točivý moment nebo vysokou rychlost
- Systém čerpadla s křížovým snímáním pro úsporu paliva
- Systém automatického zpomalování
- 4 provozní režimy, 4 režimy výkonu
- Řízení průtoku a tlaku předávných hydraulických okruhů z ovládacího panelu
- Počítačem řízené řízení průtoku čerpadla

Maximální tlak systému

Práce 34,3 MPa

Pojezd 36,3 MPa

Čerpadla	Typ	Max. průtok při 2000 ot./min	Tlak pojistného ventilu
Hlavní	2 × paralelní axiální píst s ohnutou osou	2 × 167 l/min	36,3 MPa
Pilotní	Zubové	30l/min	4 MPa
Řídicí	Zubové	36,6l/min	16,5~17 MPa
Brzdové	Zubové	13,2l/min	15,7 MPa

HYDRAULICKÉ VÁLCE

Vysoce pevné ocelové pístnice a těla válců. Mechanismus pohlcující nárazy namontovaný na všech válcích pro provoz bez otřesů a prodloužení životnosti pístů.

Válec	Počet	Vrtání × průměr tyče × zdvih (mm)
Mono výložník	2	115 × 80 × 1010
Kloubový výložník, dolní	2	115 × 80 × 955
Kloubový výložník, horní	1	160 × 95 × 696
Rameno pro mono výložník	1	125 × 90 × 1238
Rameno pro kloubový výložník	1	125 × 90 × 1238
Lžice	1	105 × 70 × 995
Radlice	2	110 × 70 × 190
Stabilizátory	2	120 × 70 × 417
Blokování	2	100 × 100 × 153

KABINA

Klimatizační a topné systémy jsou integrovány pro optimální regulaci klimatu. Automaticky ovládaný ventilátor přivádí stlačený a filtrovaný vzduch pro kabinu, který je do kabiny distribuován z několika větracích otvorů.

Vyhřívané nastavitelné sedadlo obsluhy se vzduchovým odpružením, včetně bezpečnostního pásu. Ergonomické sedadlo a konzolu joysticku může obsluha nastavovat samostatně podle svých preferencí.

Emisní hladina akustického tlaku A na pozici obsluhy, LpAd (ISO 6396:2008)

Deklarováno: 69dB(A)

Naměřeno: 68dB(A)

Hladina akustického výkonu A, LwAd (2000/14/ES)

Deklarováno: 100dB(A)

Naměřeno: 99dB(A)

MECHANISMUS OTÁČENÍ

Mechanismus otáčení využívá motor s axiálním pístem, pohánějící dvoustupňový planetový redukční převod v olejové lázni pro maximální točivý moment.

- Výkyvné ložisko: jednořadé kuličkové ložisko smykového typu s indukčně kaleným vnitřním ozubeným kolem
- Vnitřní ozubené kolo a pastorek ponořený v mazivu
- Zvýšený točivý moment otáčení zkracuje dobu otáčení
- Brzda otáčení pro parkování se aktivuje pružinou a uvolňuje hydraulicky

Maximální rychlost otáčení

10,6 ot./min

Maximální točivý moment otáčení

5825 kgf·m

KAPALINOVÉ OBJEMY

Palivová nádrž	280 l
Chladicí systém	29,4 l
Nádrž na AdBlue® (DEF)	30 l
Nádrž na hydraulický olej	148 l
Motorový olej	22 l
Otáčecí zařízení	3 l

POHON

Kola jsou poháněna motorem s ohnutým axiálním pístem prostřednictvím dvourychlostní převodovky Powershift. Kromě dvourychlostní převodovky Powershift je k dispozici také úsporný režim a spínač pro plazivou rychlost. Tlačítko umožňuje přechod z vysoké na nízkou v pracovním režimu. Dva rozsahy rychlostí pojezdu umožňují zvolit buď zvýšený točivý moment nebo vysokou rychlost.

Rychlost pojezdu (plazivá/nízká/vysoká)

3 / 10 / 37 km/h

Maximální tažná síla

10,8 t

Minimální poloměr otáčení

5872 mm

Stoupavost

64 % (33°)

BRZDY

Duální vícekotoučový okruh se slinutými kovovými disky pro prodlouženou životnost. Brzdový systém se aktivuje čerpadlem a okruhy akumulátoru. Standardně automatické brzdy, které se uvolní při sešlápnutí pedálu převodovky. Pružinová, hydraulicky uvolňovaná parkovací brzda namontovaná na převodové hřídeli.

Akumulátory

0,75 l – 3 MPa

LŽÍCE

Typ lžice	Objem (m ³)	Šířka (mm)		Hmotnost (kg)	Rypná síla (ISO) (normální / zvýš. tlak) (tuny)
		S bočními břity	Bez bočních břítů		
Standardní	0,66	1008	1058	496	11,6 / 12,3

TECHNICKÉ ÚDAJE

HMOTNOSTI KOMPONENT

Položka	Hmotnost (kg)	Poznámky
Horní nástavba bez přední části	8565	s protizávažím
Podvozek	6597	včetně stabilizátorů/ radlice, předního nosníku a zadního dozeru
Sestava přední části	3481	
Protizávaží	3200	
Mono výložník (5,1 m)	932	
Rameno (2,1 m / 2,5 m / 3,0 m)	430 / 465 / 527	pro mono výložník
Kloubový výložník (horní / dolní)	751 / 435	
Rameno (2,1 m / 2,5 m)	430 / 465	pro kloubový výložník
Lžice (0,66 m ³)	500	
Válec výložníku (pro mono výložník / kloubový výložník)	150 / 196	každý
Válec ramena	199	
Válec lžice	110	
Dozer	710	
Válec dozeru	61	každý
Stabilizátor	1056	
Válec stabilizátoru	103	každý

PROVOZNÍ HMOTNOST

Provozní hmotnost	kg	18600	17700	18200	19300
Výložník	m	5,2 kloubový výložník	5,2 kloubový výložník	5,1 mono výložník	5,2 kloubový výložník
Rameno	m	2,5	2,1	3,0	2,5
Lžice	m ³	0,66	0,66	0,66	0,66
Protizávaží	kg	3220	3220	3220	3700
Přídavné zařízení podvozku – přední	-	dozer	nosník	dozer	stabilizátory
Přídavné zařízení podvozku – zadní	-	stabilizátory	dozer	stabilizátory	stabilizátory

LŽICE DEVELON

4 „Více“. Více možností – Více odolnosti – Více síly – Více výkonu!

Lžice pro běžnou výstavbu



Lžice pro všeobecné použití je určena k hloubení a opakované manipulaci s měkkými až středně tvrdými materiály (např. materiály s nízkými charakteristikami opotřebení, jako jsou vrchní vrstva půdy, hlína, uhlí).

Lžice pro obtížnou výstavbu



Lžice pro velké zatížení je určena pro rozsáhlé výkopy materiálů s vysokou hustotou, jako je tvrdý jíl, odstřelený vápenec, obsah s omezeným podílem hornin a štěrk.

Lžice pro náročnou těžbu



Lžice pro silné zatížení je navržena s ohledem na odolnost při kopání kompaktních materiálů, jako jsou sypké nebo odstřelené horniny, tvrdý jíl a kámen.

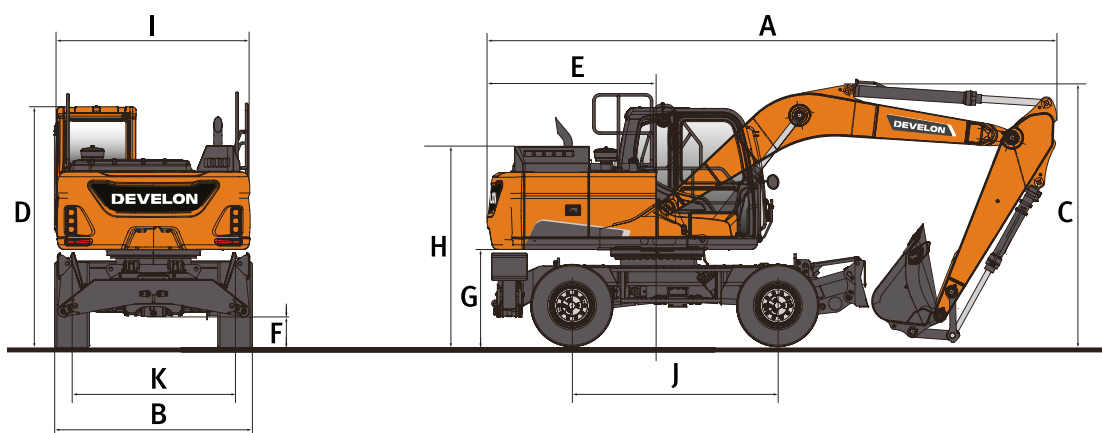
Lžice pro extrémní těžbu



Lžice pro extrémní zatížení je navržena jako verze lžice pro silné zatížení s dlouhou životností pro kopání nejvíce abrazivních materiálů.

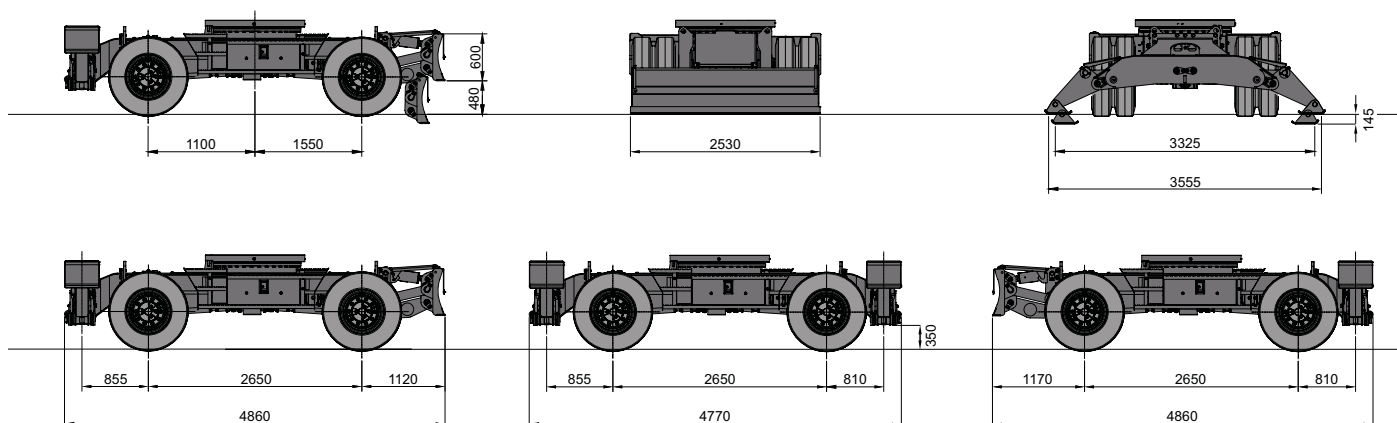


ROZMĚRY

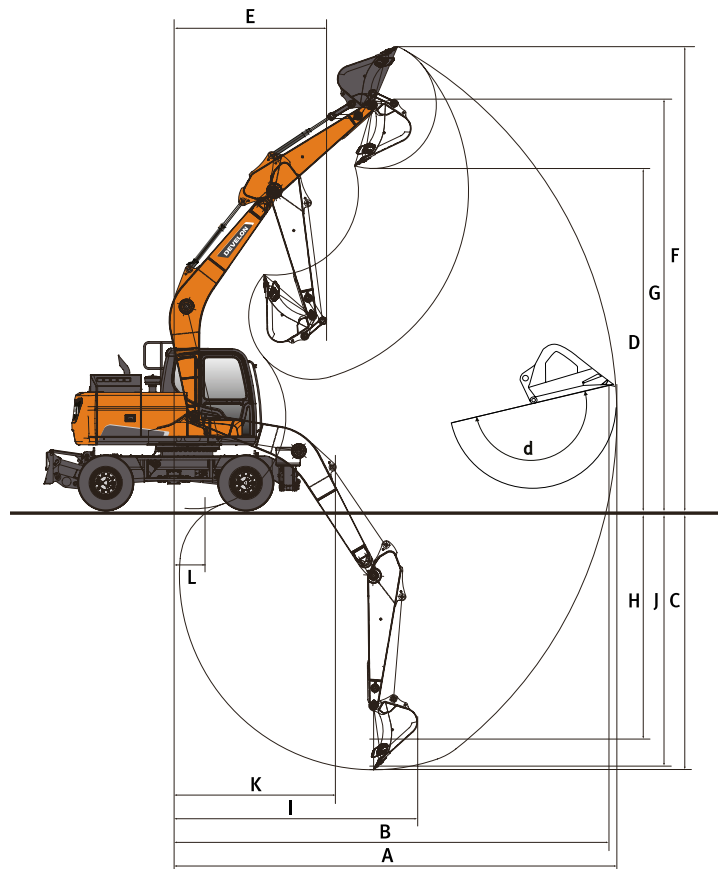


ROZMĚRY

	Jednotka	Mono výložník			Kloubový výložník	
		5100			5200	
Délka výložníku	mm					
Délka ramena	mm	2100	2500	3000	2100	2500
A Převravní délka	mm	8675	8644	8614	8793	8826
B Převravní šířka (standardní náprava)	mm	2530	2530	2530	2530	2530
B Převravní šířka (široká náprava)	mm	2780	2780	2780	2780	2780
C Převravní výška (výložník)	mm	2942	2878	3279	2772	2755
C Převravní výška (hadice)	mm	3162	3098	3433	3002	2985
D Výška k vršku kabiny	mm	3087	3087	3087	3087	3087
D Výška k vršku kabiny (zábradlí)	mm	3272	3272	3272	3272	3272
E Poloměr otáčení zadní části	mm	2293	2293	2293	2293	2293
F Světla výška	mm	348	348	348	348	348
G Světla výška protizávaží	mm	1238	1238	1238	1238	1238
H Výška krytu motoru	mm	2235	2235	2235	2235	2235
I Šířka horní nástavby	mm	2530	2530	2530	2530	2530
J Rozvor	mm	2650	2650	2650	2650	2650
K Rozchod kol (standardní náprava)	mm	1944	1944	1944	1944	1944
K Rozchod kol (široká náprava)	mm	2114	2114	2114	2114	2114



PRACOVNÍ ROZSAH



PRACOVNÍ ROZSAH

	Jednotka	Mono výložník			Kloubový výložník	
		5100			5200	
Délka výložníku	mm	5100			5200	
Délka ramena	mm	2100	2500	3000	2100	2500
A Max. výkopový dosah	mm	8525	8875	9285	8765	9140
B Max. výkopový dosah (země)	mm	8340	8695	9115	8580	8965
C Max. výkopová hloubka	mm	4920	5320	5820	5350	5745
D Max. nakládací výška	mm	6405	6585	6725	7245	7535
E Min. poloměr otáčení	mm	3185	2990	3125	2980	2770
F Max. výkopová výška	mm	8975	9140	9250	9920	10210
G Max. výška čepu lžice	mm	7750	7925	8065	8585	8875
H Max. hloubka vertikální stěny	mm	4330	4715	5150	3010	3295
I Max. poloměr, vertikální	mm	5835	5945	6110	7290	7565
J Max. výkopová hloubka (úroveň 8°)	mm	4685	5110	5635	5240	5640
K Min. poloměr, úroveň 8°	mm	2810	2810	2810	775	780
L Min. výkopový dosah	mm	1760	820	495	není k dispozici	není k dispozici
d Úhel lžice	°	178	178	178	178	178

STANDARDNÍ NÁPRAVY • BEZ LŽÍCE

(JEDNOTKA: 1000 KG)

A	Přídavné zařízení rámu podvozku	3,0 m		4,5 m		6,0 m		7,5 m		Max. dosah		

Kloubový výložník 5,2 m • Rameno 2,5 m • Protizávaží 3,3 t

7,5 m	Přední nosník + zadní dozer dole			4,69 *	4,69 *					2,68 *	2,68 *	5,24
	Přední nosník + zadní dozer nahore			4,69 *	4,69 *					2,68 *	2,68 *	5,24
	Přední dozer + zadní stabilizátor dole			4,69 *	4,69 *					2,68 *	2,68 *	5,24
	Přední dozer + zadní stabilizátor nahore			4,69 *	4,69 *					2,68 *	2,68 *	5,24
6,0 m	Přední nosník + zadní dozer dole			4,68 *	4,68 *	4,30 *	3,29			2,27 *	2,27 *	6,53
	Přední nosník + zadní dozer nahore			4,68 *	4,68 *	4,30 *	2,98			2,27 *	2,27 *	6,53
	Přední dozer + zadní stabilizátor dole			4,68 *	4,68 *	4,30 *	4,30 *			2,27 *	2,27 *	6,53
	Přední dozer + zadní stabilizátor nahore			4,68 *	4,68 *	4,30 *	3,11			2,27 *	2,27 *	6,53
4,5 m	Přední nosník + zadní dozer dole	6,23 *	6,23 *	5,38 *	5,04	4,71 *	3,23			2,11 *	2,11 *	7,30
	Přední nosník + zadní dozer nahore	6,23 *	6,23 *	5,38 *	4,54	4,71 *	2,92			2,11 *	2,09	7,30
	Přední dozer + zadní stabilizátor dole	6,23 *	6,23 *	5,38 *	5,38 *	4,71 *	4,71 *			2,11 *	2,11 *	7,30
	Přední dozer + zadní stabilizátor nahore	6,23 *	6,23 *	5,38 *	4,73	4,71 *	3,05			2,11 *	2,11 *	7,30
3,0 m	Přední nosník + zadní dozer dole			6,56 *	4,69	5,19 *	3,09	3,58 *	2,19	2,07 *	2,07 *	7,70
	Přední nosník + zadní dozer nahore			6,56 *	4,20	4,88	2,78	3,46	1,97	2,07 *	1,88	7,70
	Přední dozer + zadní stabilizátor dole			6,56 *	6,56 *	5,19 *	4,76	3,58 *	3,39	2,07 *	2,07 *	7,70
	Přední dozer + zadní stabilizátor nahore			6,56 *	4,39	4,85	2,91	3,44	2,07	2,07 *	1,98	7,70
1,5 m	Přední nosník + zadní dozer dole			7,66 *	4,36	5,70 *	2,94	4,42 *	2,14	2,13 *	2,02	7,79
	Přední nosník + zadní dozer nahore			7,27	3,88	4,71	2,63	3,40	1,91	2,13 *	1,81	7,79
	Přední dozer + zadní stabilizátor dole			7,66 *	7,04	5,70 *	4,60	4,42 *	3,33	2,13 *	2,13 *	7,79
	Přední dozer + zadní stabilizátor nahore			7,22	4,07	4,68	2,76	3,38	2,01	2,13 *	1,90	7,79
0,0 m	Přední nosník + zadní dozer dole			8,14 *	4,18	5,99 *	2,84	3,36 *	2,10	2,31 *	2,07	7,59
	Přední nosník + zadní dozer nahore			7,07	3,71	4,60	2,53	3,36 *	1,88	2,31 *	1,85	7,59
	Přední dozer + zadní stabilizátor dole			8,14 *	6,84	5,99 *	4,49	3,36 *	3,29	2,31 *	2,31 *	7,59
	Přední dozer + zadní stabilizátor nahore			7,02	3,90	4,57	2,66	3,34	1,98	2,31 *	1,95	7,59
-1,5 m	Přední nosník + zadní dozer dole	9,37 *	7,67	7,91 *	4,15	5,83 *	2,81			2,65 *	2,30	7,06
	Přední nosník + zadní dozer nahore	9,37 *	6,68	7,03	3,68	4,57	2,51			2,65 *	2,06	7,06
	Přední dozer + zadní stabilizátor dole	9,37 *	9,37 *	7,91 *	6,80	5,83 *	4,46			2,65 *	2,65 *	7,06
	Přední dozer + zadní stabilizátor nahore	9,37 *	7,00	6,98	3,87	4,54	2,64			2,65 *	2,16	7,06
-3,0 m	Přední nosník + zadní dozer dole			6,83 *	4,23					5,31 *	3,16	5,59
	Přední nosník + zadní dozer nahore			6,83 *	3,76					5,15	2,83	5,59
	Přední dozer + zadní stabilizátor dole			6,83 *	6,83 *					5,31 *	5,01	5,59
	Přední dozer + zadní stabilizátor nahore			6,83 *	3,95					5,12	2,97	5,59











Kloubový výložník 5,2 m • Rameno 2,5 m • Protizávaží 3,7 t

7,5 m	Přední nosník + zadní dozer dole			4,69 *	4,69 *					2,68 *	2,68 *	5,24
	Přední nosník + zadní dozer nahore			4,69 *	4,69 *					2,68 *	2,68 *	5,24
	Přední dozer + zadní stabilizátor dole			4,69 *	4,69 *					2,68 *	2,68 *	5,24
	Přední dozer + zadní stabilizátor nahore			4,69 *	4,69 *					2,68 *	2,68 *	5,24
6,0 m	Přední nosník + zadní dozer dole			4,68 *	4,68 *	4,30 *	3,53			2,27 *	2,27 *	6,53
	Přední nosník + zadní dozer nahore			4,68 *	4,68 *	4,30 *	3,20			2,27 *	2,27 *	6,53
	Přední dozer + zadní stabilizátor dole			4,68 *	4,68 *	4,30 *	4,30 *			2,27 *	2,27 *	6,53
	Přední dozer + zadní stabilizátor nahore			4,68 *	4,68 *	4,30 *	3,33			2,27 *	2,27 *	6,53
4,5 m	Přední nosník + zadní dozer dole	6,23 *	6,23 *	5,38 *	5,37	4,71 *	3,46			2,11 *	2,11 *	7,30
	Přední nosník + zadní dozer nahore	6,23 *	6,23 *	5,38 *	4,86	4,71 *	3,14			2,11 *	2,11 *	7,30
	Přední dozer + zadní stabilizátor dole	6,23 *	6,23 *	5,38 *	5,38 *	4,71 *	4,71 *			2,11 *	2,11 *	7,30
	Přední dozer + zadní stabilizátor nahore	6,23 *	6,23 *	5,38 *	5,04	4,71 *	3,27			2,11 *	2,11 *	7,30
3,0 m	Přední nosník + zadní dozer dole			6,56 *	5,02	5,19 *	3,32	3,58 *	2,37	2,07 *	2,07 *	7,70
	Přední nosník + zadní dozer nahore			6,56 *	4,52	5,18	3,00	3,58 *	2,14	2,07 *	2,04	7,70
	Přední dozer + zadní stabilizátor dole			6,56 *	6,56 *	5,19 *	5,05	3,58 *	3,58 *	2,07 *	2,07 *	7,70
	Přední dozer + zadní stabilizátor nahore			6,56 *	4,70	5,15	3,13	3,58 *	2,24	2,07 *	2,07 *	7,70
1,5 m	Přední nosník + zadní dozer dole			7,66 *	4,70	5,70 *	3,17	4,42 *	2,32	2,13 *	2,13 *	7,79
	Přední nosník + zadní dozer nahore			7,66 *	4,20	5,01	2,85	3,62	2,08	2,13 *	1,97	7,79
	Přední dozer + zadní stabilizátor dole			7,66 *	7,47	5,70 *	4,89	4,42 *	3,54	2,13 *	2,13 *	7,79
	Přední dozer + zadní stabilizátor nahore			7,66 *	4,39	4,98	2,98	3,60	2,18	2,13 *	2,07	7,79
0,0 m	Přední nosník + zadní dozer dole			8,14 *	4,52	5,99 *	3,07	3,36 *	2,28	2,31 *	2,25	7,59
	Přední nosník + zadní dozer nahore			7,52	4,03	4,90	2,75	3,36 *	2,05	2,31 *	2,02	7,59
	Přední dozer + zadní stabilizátor dole			8,14 *	7,27	5,99 *	4,78	3,36 *	3,36 *	2,31 *	2,31 *	7,59
	Přední dozer + zadní stabilizátor nahore			7,47	4,22	4,87	2,89	3,36 *	2,15	2,31 *	2,12	7,59
-1,5 m	Přední nosník + zadní dozer dole	9,37 *	8,26	7,91 *	4,49	5,83 *	3,04			2,65 *	2,49	7,06
	Přední nosník + zadní dozer nahore	9,37 *	7,23	7,48	4,00	4,87	2,73			2,65 *	2,24	7,06
	Přední dozer + zadní stabilizátor dole	9,37 *	9,37 *	7,91 *	7,23	5,83 *	4,75			2,65 *	2,65 *	7,06
	Přední dozer + zadní stabilizátor nahore	9,37 *	7,55	7,43	4,18	4,84	2,86			2,65 *	2,35	7,06
-3,0 m	Přední nosník + zadní dozer dole			6,83 *	4,57					5,31 *	3,42	5,59
	Přední nosník + zadní dozer nahore			6,83 *	4,08					5,31 *	3,07	5,59
	Přední dozer + zadní stabilizátor dole			6,83 *	6,83 *					5,31 *	5,31 *	5,59
	Přední dozer + zadní stabilizátor nahore			6,83 *	4,26					5,31 *	3,21	5,59

ZVEDACÍ KAPACITY

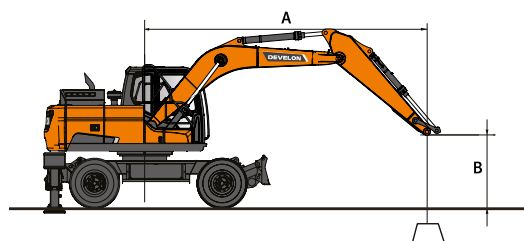
ŠIROKÉ NÁPRAVY • BEZ LŽICE

(JEDNOTKA: 1000 KG)


A	Přídavné zařízení rámu podvozku	3,0 m		4,5 m		6,0 m		7,5 m		Max. dosah		
												A

Kloubový výložník 5,2 m • Rameno 2,5 m • Protizávaží 3,3 t

7,5 m	Přední nosník + zadní dozer dole			4,69 *	4,69 *					2,68 *	2,68 *	5,24
	Přední nosník + zadní dozer nahoře			4,69 *	4,69 *					2,68 *	2,68 *	5,24
	Přední dozer + zadní stabilizátor dole			4,69 *	4,69 *					2,68 *	2,68 *	5,24
	Přední dozer + zadní stabilizátor nahoře			4,69 *	4,69 *					2,68 *	2,68 *	5,24
6,0 m	Přední nosník + zadní dozer dole			4,68 *	4,68 *	4,30 *	3,61			2,27 *	2,27 *	6,53
	Přední nosník + zadní dozer nahoře			4,68 *	4,68 *	4,30 *	3,24			2,27 *	2,27 *	6,53
	Přední dozer + zadní stabilizátor dole			4,68 *	4,68 *	4,30 *	4,30 *			2,27 *	2,27 *	6,53
	Přední dozer + zadní stabilizátor nahoře			4,68 *	4,68 *	4,30 *	3,38			2,27 *	2,27 *	6,53
4,5 m	Přední nosník + zadní dozer dole	6,23 *	6,23 *	5,38 *	5,38 *	4,71 *	3,54			2,11 *	2,11 *	7,30
	Přední nosník + zadní dozer nahoře	6,23 *	6,23 *	5,38 *	4,95	4,71 *	3,17			2,11 *	2,11 *	7,30
	Přední dozer + zadní stabilizátor dole	6,23 *	6,23 *	5,38 *	5,38 *	4,71 *	4,71 *			2,11 *	2,11 *	7,30
	Přední dozer + zadní stabilizátor nahoře	6,23 *	6,23 *	5,38 *	5,16	4,71 *	3,32			2,11 *	2,11 *	7,30
3,0 m	Přední nosník + zadní dozer dole			6,56 *	5,18	5,19 *	3,40	3,58 *	2,42	2,07 *	2,07 *	7,70
	Přední nosník + zadní dozer nahoře			6,56 *	4,60	4,85	3,03	3,44	2,15	2,07 *	2,06	7,70
	Přední dozer + zadní stabilizátor dole			6,56 *	6,56 *	5,19 *	4,95	3,58 *	3,51	2,07 *	2,07 *	7,70
	Přední dozer + zadní stabilizátor nahoře			6,56 *	4,81	4,80	3,18	3,40	2,26	2,07 *	2,07 *	7,70
1,5 m	Přední nosník + zadní dozer dole			7,66 *	4,85	5,70 *	3,25	4,42 *	2,36	2,13 *	2,13 *	7,79
	Přední nosník + zadní dozer nahoře			7,22	4,28	4,68	2,88	3,38	2,10	2,13 *	1,98	7,79
	Přední dozer + zadní stabilizátor dole			7,66 *	7,36	5,70 *	4,78	4,42 *	3,45	2,13 *	2,13 *	7,79
	Přední dozer + zadní stabilizátor nahoře			7,16	4,49	4,64	3,03	3,34	2,21	2,13 *	2,09	7,79
0,0 m	Přední nosník + zadní dozer dole			8,14 *	4,67	5,99 *	3,14	3,36 *	2,33	2,31 *	2,29	7,59
	Přední nosník + zadní dozer nahoře			7,02	4,10	4,57	2,78	3,34	2,06	2,31 *	2,03	7,59
	Přední dozer + zadní stabilizátor dole			8,14 *	7,15	5,99 *	4,67	3,36 *	3,36 *	2,31 *	2,31 *	7,59
	Přední dozer + zadní stabilizátor nahoře			6,95	4,31	4,53	2,93	3,31	2,18	2,31 *	2,15	7,59
-1,5 m	Přední nosník + zadní dozer dole	9,37 *	8,74	7,91 *	4,63	5,83 *	3,12			2,65 *	2,54	7,06
	Přední nosník + zadní dozer nahoře	9,37 *	7,50	6,98	4,07	4,54	2,76			2,65 *	2,25	7,06
	Přední dozer + zadní stabilizátor dole	9,37 *	9,37 *	7,91 *	7,11	5,83 *	4,64			2,65 *	2,65 *	7,06
	Přední dozer + zadní stabilizátor nahoře	9,37 *	7,87	6,91	4,28	4,50	2,90			2,65 *	2,37	7,06
-3,0 m	Přední nosník + zadní dozer dole			6,83 *	4,72					5,31 *	3,51	5,59
	Přední nosník + zadní dozer nahoře			6,83 *	4,15					5,12	3,10	5,59
	Přední dozer + zadní stabilizátor dole			6,83 *	6,83 *					5,31 *	5,22	5,59
	Přední dozer + zadní stabilizátor nahoře			6,83 *	4,36					5,07	3,26	5,59



 : Výkon přes přední stranu.

 : Výkon přes boční stranu nebo 360°.

- Zvedací kapacity jsou v souladu s ISO 10567:2007(E).
- Bod zatížení je na konci ramena.
- * = Jmenovitá zatížení jsou založena na hydraulické kapacitě.
- Zobrazená jmenovitá zatížení nepřekračují 75 % překlopných zatížení nebo 87 % hydraulické zvedací kapacity.
- Pro zvedací kapacitu se lžicí jednoduše odečtete skutečnou hmotnost lžice od hodnot.
- Uvedené konfigurace nemusí nutně odrážet standardní vybavení stroje.

ŠIROKÉ NÁPRAVY • BEZ LŽÍCE

(JEDNOTKA: 1000 KG)

A	Přídavné zařízení rámu podvozku	3,0 m		4,5 m		6,0 m		7,5 m		Max. dosah		
Kloubový výložník 5,2 m • Rameno 2,5 m • Protizávaží 3,7 t												
7,5 m	Přední nosník + zadní dozer dole			4,69 *	4,69 *					2,68 *	2,68 *	5,24
	Přední nosník + zadní dozer nahore			4,69 *	4,69 *					2,68 *	2,68 *	5,24
	Přední dozer + zadní stabilizátor dole			4,69 *	4,69 *					2,68 *	2,68 *	5,24
	Přední dozer + zadní stabilizátor nahore			4,69 *	4,69 *					2,68 *	2,68 *	5,24
6,0 m	Přední nosník + zadní dozer dole			4,68 *	4,68 *	4,30 *	3,85			2,27 *	2,27 *	6,53
	Přední nosník + zadní dozer nahore			4,68 *	4,68 *	4,30 *	3,47			2,27 *	2,27 *	6,53
	Přední dozer + zadní stabilizátor dole			4,68 *	4,68 *	4,30 *	4,30 *			2,27 *	2,27 *	6,53
	Přední dozer + zadní stabilizátor nahore			4,68 *	4,68 *	4,30 *	3,62			2,27 *	2,27 *	6,53
4,5 m	Přední nosník + zadní dozer dole	6,23 *	6,23 *	5,38 *	5,38 *	4,71 *	3,79			2,11 *	2,11 *	7,30
	Přední nosník + zadní dozer nahore	6,23 *	6,23 *	5,38 *	5,28	4,71 *	3,41			2,11 *	2,11 *	7,30
	Přední dozer + zadní stabilizátor dole	6,23 *	6,23 *	5,38 *	5,38 *	4,71 *	4,71 *			2,11 *	2,11 *	7,30
	Přední dozer + zadní stabilizátor nahore	6,23 *	6,23 *	5,38 *	5,38 *	4,71 *	3,55			2,11 *	2,11 *	7,30
3,0 m	Přední nosník + zadní dozer dole			6,56 *	5,54	5,19 *	3,64	3,58 *	2,60	2,07 *	2,07 *	7,70
	Přední nosník + zadní dozer nahore			6,56 *	4,93	5,15	3,26	3,58 *	2,33	2,07 *	2,07 *	7,70
	Přední dozer + zadní stabilizátor dole			6,56 *	6,56 *	5,19 *	5,19 *	3,58 *	3,58 *	2,07 *	2,07 *	7,70
	Přední dozer + zadní stabilizátor nahore			6,56 *	5,14	5,10	3,41	3,58 *	2,44	2,07 *	2,07 *	7,70
1,5 m	Přední nosník + zadní dozer dole			7,66 *	5,21	5,70 *	3,49	4,42 *	2,55	2,13 *	2,13 *	7,79
	Přední nosník + zadní dozer nahore			7,66 *	4,61	4,98	3,12	3,60	2,27	2,13 *	2,13 *	7,79
	Přední dozer + zadní stabilizátor dole			7,66 *	7,66 *	5,70 *	5,08	4,42 *	3,68	2,13 *	2,13 *	7,79
	Přední dozer + zadní stabilizátor nahore			7,61	4,82	4,94	3,26	3,57	2,39	2,13 *	2,13 *	7,79
0,0 m	Přední nosník + zadní dozer dole			8,14 *	5,03	5,99 *	3,39	3,36 *	2,51	2,31 *	2,31 *	7,59
	Přední nosník + zadní dozer nahore			7,47	4,43	4,87	3,01	3,36 *	2,24	2,31 *	2,21	7,59
	Přední dozer + zadní stabilizátor dole			8,14 *	7,60	5,99 *	4,97	3,36 *	3,36 *	2,31 *	2,31 *	7,59
	Přední dozer + zadní stabilizátor nahore			7,40	4,64	4,82	3,16	3,36 *	2,35	2,31 *	2,31 *	7,59
-1,5 m	Přední nosník + zadní dozer dole	9,37 *	9,37 *	7,91 *	4,99	5,83 *	3,36			2,65 *	2,65 *	7,06
	Přední nosník + zadní dozer nahore	9,37 *	8,09	7,43	4,40	4,84	2,99			2,65 *	2,45	7,06
	Přední dozer + zadní stabilizátor dole	9,37 *	9,37 *	7,91 *	7,56	5,83 *	4,94			2,65 *	2,65 *	7,06
	Přední dozer + zadní stabilizátor nahore	9,37 *	8,46	7,36	4,61	4,80	3,13			2,65 *	2,57	7,06
-3,0 m	Přední nosník + zadní dozer dole			6,83 *	5,07					5,31 *	3,78	5,59
	Přední nosník + zadní dozer nahore			6,83 *	4,48					5,31 *	3,36	5,59
	Přední dozer + zadní stabilizátor dole			6,83 *	6,83 *					5,31 *	5,31 *	5,59
	Přední dozer + zadní stabilizátor nahore			6,83 *	4,69					5,31 *	3,52	5,59



STANDARDNÍ A VOLITELNÉ VYBAVENÍ

● Standardní ○ Volitelné

Motor

- Vodou chlazený diesellový motor Develon DLo6V, vyhovující požadavkům Stage V, s následným zpracováním SCR, DOC a DPF, s turbodmychadlem Wastegate a mezichladičem vzduch-vzduch
- Funkce automatického volnoběhu
- Automatické vypnutí
- Bez EGR

Hydraulický systém

- Regenerace průtoku výložníkem a ramenem
- Režim jemného otáčení, zapnutí nebo vypnutí z kabiny
- Ventily proti zpětným nárazům při otáčení
- Náhradní porty (ventil)
- Funkce zvýšení výkonu jedním dotykem
- Obousměrné potrubí s vysokým průtokem + potrubí přerušovače (PE3C)
- Inteligentní řízení výkonu (SPC3)
- Tlumení válce a těsnění proti nečistotám
- 2 čerpadla pro pojezd
- Drapákové potrubí (přepínací ventil z válce lžice)
- Hydraulické potrubí s nízkým průtokem pro otáčení nebo naklápění nástroje (ovládání joystickem)
- Hydraulické potrubí pro rychlospojku
- Průtok dvěma čerpadly
- Odpružení výložníku pro pojezd LIS (nekompatibilní s blatníky)
- Systém elektrického řízení pomocí joysticku

Kabina a interiér

- Tlakově odolná, zvukově izolovaná kabina s montáží CabSus
- Plně nastavitelné vzduchově odpružené sedadlo s vyhříváním
- Klimatizace s regulací klimatu
- Výsuvné přední okno s protisluneční roletou a odnímatelným spodním předním oknem
- Posuvné levé okno
- Horní a dolní paralelní stěrač čelního skla s časováním
- Dešťová clona
- Spínač odmrazování zadního okna
- Nastavitelné zápěstní ovládací páky PPC pro rameno, výložník, lžici a otáčení
- Joysticky a pedál umožňují proporcionální ovládání pomocných hydraulických vedení
- Nastavitelný sklopný sloupek řízení
- Pedál pro pomocné ovládání, jednosměrný a dvousměrný
- Přepínač posun/kyvadlo
- DEVELON Smart Touch – 8" dotyková obrazovka, „vše v jednom“
- Systém pro správu přídatných zařízení
- Otočný regulátor otáček motoru (ot./min)
- Automatická rychlost pojezdu
- 4 provozní režimy a 4 pracovní režimy
- Elektrický klakson
- Zapalovač cigaret
- Stropní světlo
- Držák nápojů
- Několik úložných prostorů (např. držák na dokumenty pod sedadlem)
- Úložný prostor (nářadí atd.)
- Box pro ohřívání a chlazení jídla
- Plochá, prostorná a snadno čistitelná podlaha
- Bezklíčové startování (Develon Smart Key) a dálkové uzamykání/odemykání dveří
- Ochrana proti krádeži
- Náhradní napájecí zásuvka 12 V
- Sériový komunikační port pro rozhraní přenosného počítače
- Přepínač ZAP/VYP dálkového rádia
- Reproduktory a přípojky pro rádio
- Rádio + MP3 (stereo) se streamováním Bluetooth a systémem volání handsfree
- 360° kamera pro výhled do všech stran (AVM)
- 360° kamera pro výhled do všech stran (AVM) + ultrazvuková detekce
- Plně nastavitelné vzduchově odpružené sedadlo (vyhřívání a chlazení)

Bezpečnost

- Ochranná konstrukce při převrácení (ROPS)
- Pojistné ventily válce výložníku a ramena
- Zařízení pro výstrahu při přetížení
- Velká ochranná zábradlí na horní nástavbě a schodech
- Otočný maják
- Zadní a boční kamera
- Děrované kovové protiskluzové desky
- Páka hydraulického bezpečnostního zámku
- Bezpečnostní sklo
- Kladivo pro nouzový únik
- Pravé a levé zpětné zrcátko
- Uzamykatelné víčko palivové nádrže a kryty
- Přepínač odpojení baterie
- Systém prevence restartování motoru
- Nouzový spínač zastavení motoru a ovládací spínač hydraulického čerpadla
- Ochranná zábradlí (ISO 2867:2011)
- Parkovací brzda
- Automatická brzda při hloubení
- 7 LED pracovních světel (2 svítilny na výložníku, 3 svítlen na karoserii, 2 přídatné svítilny na kabině)
- LED pracovní světla, 4 přídatné svítilny (2 na přední, 2 na zadní části kabiny)
- Kabina FOGS – horní a přední ochranné kryty kabiny (ISO 10262)
- Horní a spodní ochranné kryty předního okna

Ostatní

- 5100 mm výložník – 2500 mm rameno – 3300 kg protizávaží
- DEVELON Fleet Management Web (telematický systém)
- Automatické vypnutí čerpadla s palivovým filtrem
- Dvoupřvkový čistič vzduchu a odlučovač prachu Turbo s předřazeným filtrem
- Palivový předřazený filtr se snímačem odlučovače vody
- Prachové síto pro chladič/chladič oleje
- Autodiagnostická funkce
- Hydrostatický pohon s dvourychlostní převodovkou Powershift
- Dálkové mazání otočných bodů otočného prstence a pracovní skupiny
- Ramena: 2100 mm a 2500 mm
- 3000 mm rameno pouze pro mono výložník
- 5200 mm kloubový výložník
- 3700 kg protizávaží pro těžká přídatná zařízení
- Lžice Develon: celá řada lžic GP, HD a na kameny
- Bourací kladiva Develon a rychlospojky Develon
- Přídatný filtr pro potrubí bouracího kladiva
- Automatický mazací systém
- Vzduchový kompresor
- Homologace pro jízdu na silnici (v závislosti na zemi)

Podvozek

- Přední nosník
- Zadní paralelní dozerová radlice
- Dvojitě pneumatiky 10-20 16 PR
- Režimy blokování oscilace přední nápravy (zap./vyp./auto)
- Ochrana pístnic válců stabilizátoru
- Uzamykatelná skříňka na nářadí (na levé straně)
- Utahovací oka zadního a předního řetězu
- 2 nebo 4 nezávislé stabilizátory s ochranou válce
- Přední paralelní dozerová radlice a zadní nezávislé stabilizátory
- Uzamykatelná skříňka na nářadí (na pravé straně)
- Široké nápravy 2750 mm
- Blatníky (nekompatibilní s LIS)

ŘÍZENÍ PRACOVISTIŠTĚ

ŘÍZENÍ EFEKTIVITY PRÁCE

PREVENTIVNÍ ÚDRŽBA

PROAKTIVNÍ SLUŽBY

PROVOZNÍ TREND

Celkové provozní hodiny a provozní hodiny podle režimu

PALIVOVÁ ÚČINNOST*

Hladina paliva a spotřeba paliva

MÍSTO

Funkce GPS a geofencingu

PODÁVÁNÍ ZPRÁV

Provozní zpráva a využití

VAROVÁNÍ A VÝSTRAHA

Detekce varování stroje, odpojení antény a funkce geofencingu a timefencingu

SPRÁVA FILTRŮ A OLEJE

Preventivní údržba podle cyklu výměny položek

TELEMATICKÝ TERMINÁL

Terminálové zařízení je nainstalováno a připojeno ke stroji, aby získávalo údaje o stroji.

TELEKOMUNIKACE

Za účelem maximálního komunikačního pokrytí poskytuje společnost Develon komunikaci s duálním režimem (mobilní, satelitní).

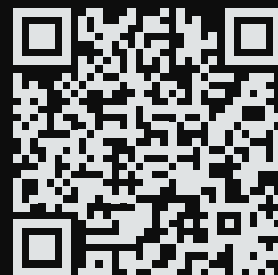
WEB DEVELON FLEET MANAGEMENT

Uživatelé mohou sledovat stav stroje na webu Develon Fleet Management.



Powered by Innovation

ZJISTĚTE VÍCE:
DX170W-7



DEVELON

HD Hyundai Infracore Europe s.r.o.
IBC - Pobřežní 620/3, 186 00 Praha 8-Karlín
Czech Republic

©2023 DEVELON D4600943-CZ (08-23)

Určité specifikace jsou založené na technických výpočtech a nejsou skutečnými měřeními. Specifikace jsou poskytnuty pouze za účelem srovnání a mohou být změněny bez předchozího upozornění. Specifikace pro vaše individuální zařízení Develon se může lišit na základě běžných změn v provedení, výrobě, provozních podmínkách a dalších faktorech. Na fotografiích zařízení Develon může být zobrazeno jiné než standardní vybavení.